

MODERN BOX

	MODERN BOX		MODERN BOX PUSH TO OPEN
	szary/ grey/ серый	biały/ white/ белый	szary/ grey/ серый
niski/ low/ низкий	PB-D-KPL...A (L)	PB-D-KPL...A1 (L)	PB-D-P20...A (L)
średni/ medium/ средний	PB-D-KPL...B (L)	-	-
wysoki/ high/ высокий	PB-D-KPL...C (L)	PB-D-KPL...C1 (L)	PB-D-P20...C (L)



Zeskanuj kod aby obejrzeć materiał Video
Scan the code to watch our product Video
Просканируйте код чтобы посмотреть видеоролик



Gwarantowana jakość na lata

ModernBox to całkowita nowość i zarazem jeden z najnowocześniejszych systemów szuflad wprowadzonych na polski rynek. Jego jakość potwierdzają certyfikaty wystawiane przez renomowane międzynarodowe ośrodki badań, w tym SGS. Debiut produktu m.in. na rygorystycznym rynku Wysp Brytyjskich umożliwiło uzyskanie certyfikatu FIRA. ModernBox to jednak nie tylko zaawansowana technologia gwarantująca jakość i wytrzymałość. To także codzienny komfort, uniwersalna funkcjonalność i nowoczesny design, sprawiające, że ModernBox to idealne rozwiązanie dla każdego domu.

Guaranteed quality for years

ModernBox is a radically new concept and one of the most modern systems of drawers introduced in the Polish market. Its quality is confirmed by certificates issued by reputable, international research centers, including SGS. The Product debut, among other in the rigorous market of the British Isles made possible to obtain the FIRA certificate. ModernBox is not only advanced technology guaranteeing the quality and durability. It is also a daily comfort, versatile functionality and modern design causing that ModernBox is an ideal solution for any home.

Длительный срок службы

Modern Box - это новинка и одновременно одна из самых современных систем ящиков, появившихся на польском рынке. Ее качество подтверждают сертификаты, выставленные международными исследовательскими центрами. Успех продукта, в том числе на консервативном рынке Великобритании, позволил получить сертификат FIRA. Однако, Modern Box - это не только совершенная технология, гарантирующая качество и прочность. Это также удобство использования, универсальная функциональность и современный дизайн, поэтому Modern Box является идеальным решением для каждого дома.

Cechy produktu / Features / Характеристика товара:

- Pełny wysuw / Full sliding / Полное выдвижение
- Obciążenie do 40 kg / Load up to 40 kg / Нагрузка до 40 кг
- Cichy domyk lub PUSH TO OPEN
Quiet shut (does not apply to PUSH TO OPEN version)
Бесшумное закрытие (не касается механизма PUSH TO OPEN)
- Pełna regulacja (pion i poziom)
Full adjustment (vertically and horizontally)
Полное регулирование (по диагонали и вертикали)



stal / steel / сталь



color



size

L= 250, 300, 350, 400, 450, 500, 550



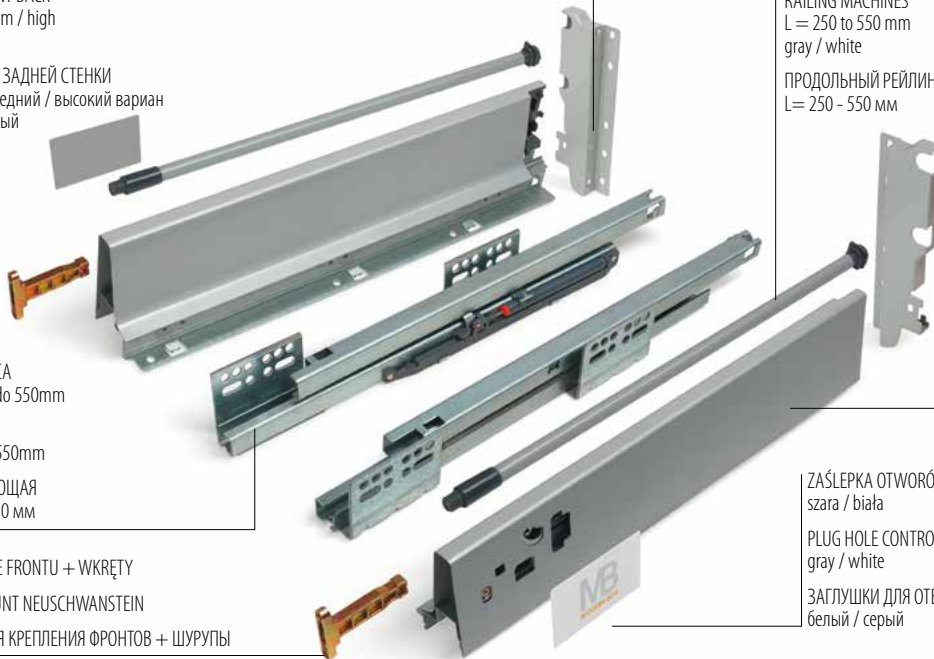
Modern Box - skład zestawu / Modern Box – set / Modern Box – комплектация

MOCOWANIE ŚCIANKI TYLNEJ

niskie / średnie / wysokie
szare / białe

WALL MOUNT BACK
low / medium / high
gray / white

КРЕПЛЕНИЕ ЗАДНЕЙ СТЕНКИ
низкий / средний / высокий вариант
белый / серый



PROWADNICA

L = od 250 do 550mm

GUIDE

L = 250 to 550mm

НАПРАВЛЯЮЩАЯ

L = 250 - 550 mm

MOCOWANIE FRONTU + WKRĘTY

SCREW MOUNT NEUSCHWANSTEIN

МАРКЕР ДЛЯ КРЕПЛЕНИЯ ФРОНТОВ + ШУРУПЫ

REILING WZDŁUŻNY

L = od 250 do 550 mm
szary / biały

RAILING MACHINES

L = 250 to 550 mm
gray / white

ПРОДОЛЬНЫЙ РЕЙЛИНГ

L = 250 - 550 мм

BOX SZUFLADY

szary / biały

L = od 250 do 550 mm

SIDE DRAWER

gray / white

L = 250 to 550 mm

БОКОВЫЕ СТЕНКИ

L = 250 - 550 мм

ZASŁEPKA OTWORÓW REGULACYJNYCH

szara / biała

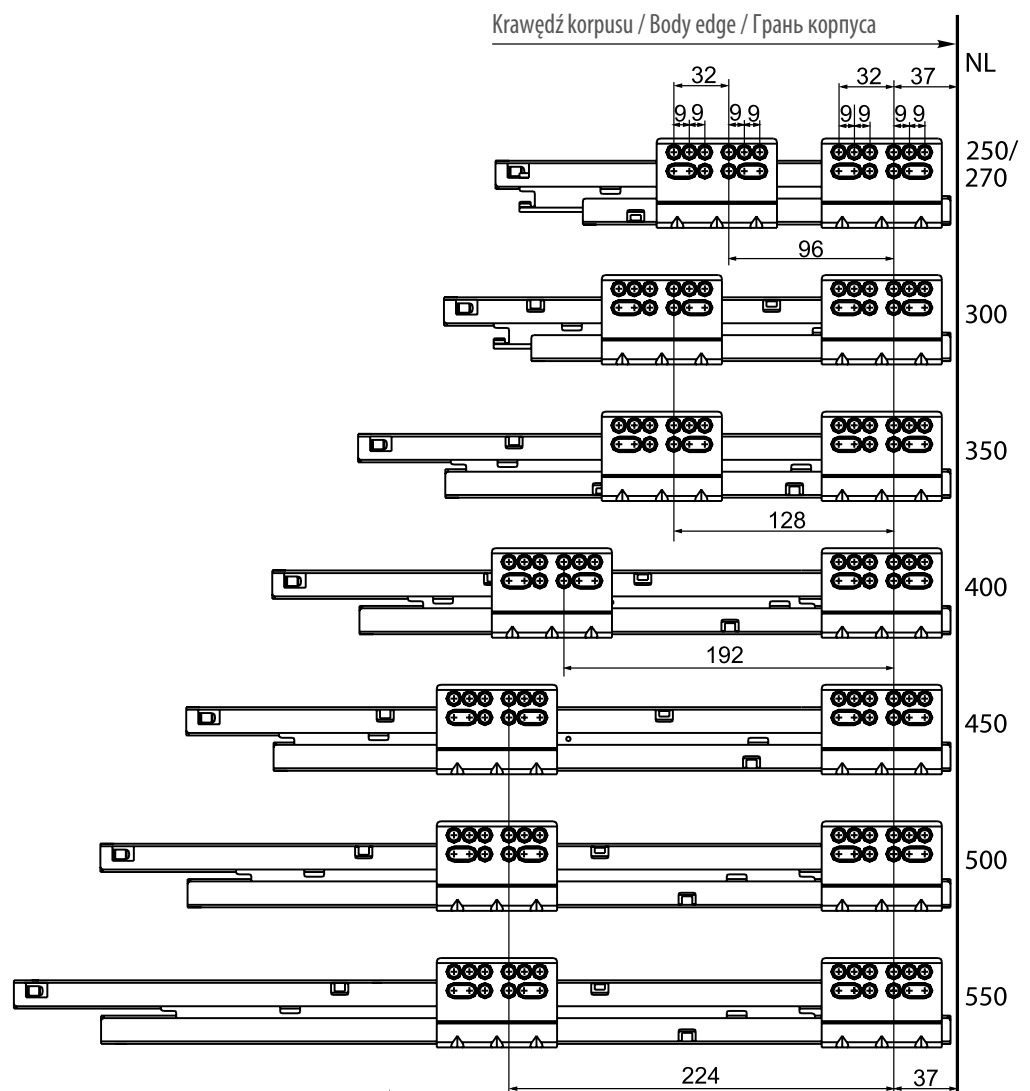
PLUG HOLE CONTROL

gray / white

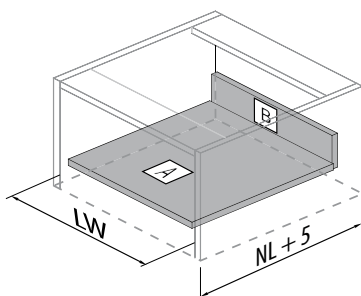
ЗАГЛУШКИ ДЛЯ ОТВЕРСТИЙ

белый / серый

Pozycje mocowania prowadnic / Bearings fixing positions / Схема присадки направляющих



Wymiary elementów ścianki tylnej i dna szuflady dla płyty 16mm / Mounting dimensions of drawer back and bottom for 16 mm board
Монтажные размеры задней стенки и дна ящика для плиты 16 мм



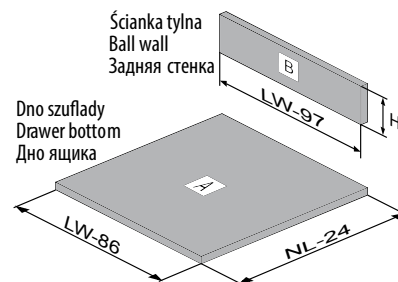
LW - Wewnętrzna szerokość korpusu
 - Body internal width
 - Внутренняя ширина корпуса

NL - Długość nominalna prowadnicy
 - Nominal length Bearings
 - Номинальная длина

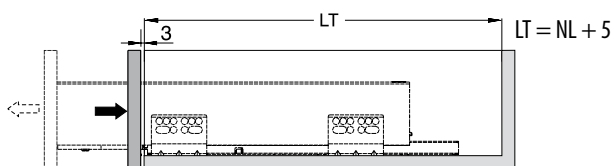
H=84 mm Szuflada niska/ Lower drawer/ Маленький ящик

H=135 mm Szuflada średnia/ Medium drawer/ Средний ящик

H=199 mm Szuflada wysoka/ High drawer/ Большой ящик

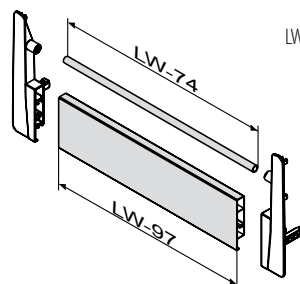


Minimalny dystans push open = 3 mm
Minimal distance push to open = 3 mm /
Минимальная дистанция push open = 3 мм



Min. głębokość korpusu (LT)
 Min. depth of the cabinet (LT)
 Мин. глубина корпуса (LT)

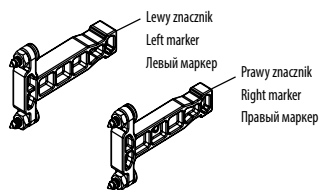
Wymiary elementów szuflady wewnętrznej
Inner drawer elements dimensions
Размеры элементов внутреннего ящика



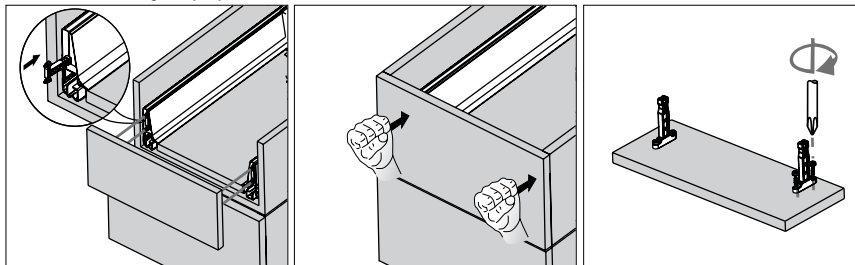
LW - Szerokość wewnętrzna korpusu
 Cabinets inner width
 Внутренняя ширина корпуса

Znacznik do mocowania frontów / Marker for fixing fronts / Маркер для разметки мест установки креплений фасада

Index: PB-D-ZNACZ-0



Zaznaczanie / Marking / Маркировка



Zamontuj lewy znacznik w lewym boku szuflady.
 Zamontuj prawy znacznik w prawym boku szuflady.

Install left marker on left side of drawer.
 Install right marker on right side of drawer.

Установите правый маркер в правую и левый маркер в левую боковины

Po ustawieniu pozycji frontu należy lekko uderzyć panel frontowy. Zostaną zaznaczone otwory montażowe.

After setting the position of the front, lightly hit the front panel. The mounting holes will stay marked.

Приложите фасад к маркерам и произведите маркировку легким ударом как показано на рисунке

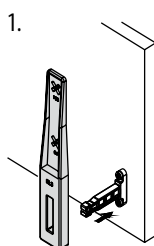
W uprzednio zaznaczonych miejscach należy przykręcić mocowanie frontu.

In the pre-selected locations to tighten the front mounting.

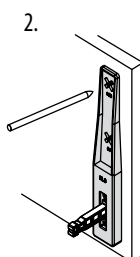
Произведите монтаж креплений, используя полученные метки

Matryca do relingów Modern Box / Matrix to the Modern Box railings / Матрица для рейлингов Modern Box

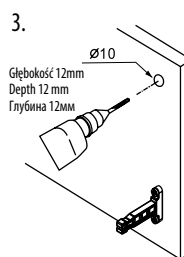
Index: PB-D-MATRYCA



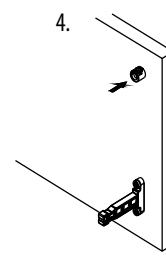
Zamontuj mocowanie frontu.
 Attach the front mounting.
 Установите крепление фасада



Zaznacz pozycje mocowania relingu.
 Mark location of railings installation.
 Обозначьте место установки рейлинга



Wykonaj otwór 10mm i głębokości 12mm.
 Make a hole 10mm and depth 12mm.
 Сделайте отверстие диаметром 10 мм и глубиной 12 мм



W miejsce otworu wcisnąć mocowanie relingu w panel frontowy.
 In place of hole fit fixing railing of front panel.
 Установите крепление для рейлинга

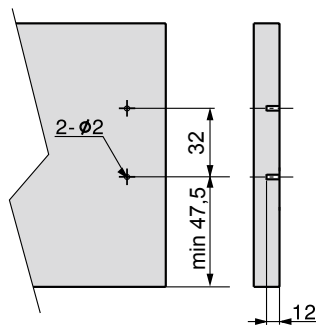
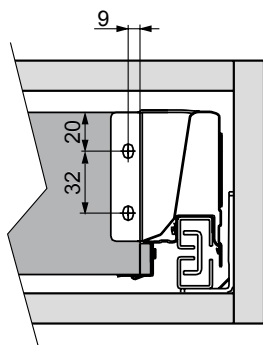
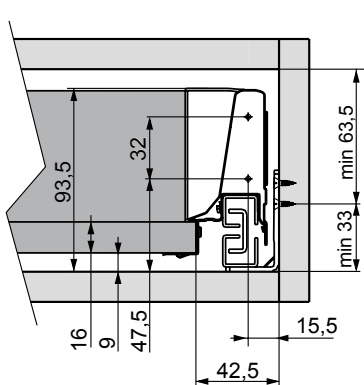
Wymiary montażowe/ Mounting dimensions/ Монтажные размеры:

Dla szuflady niskiej/ For low drawer/ Для низкого ящика

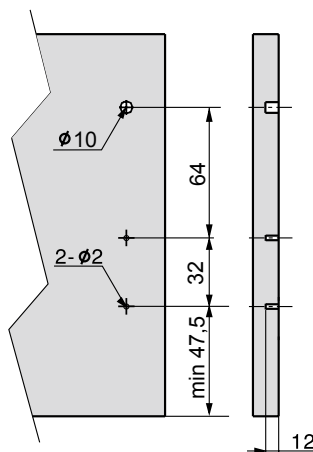
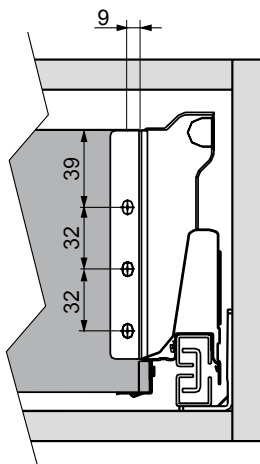
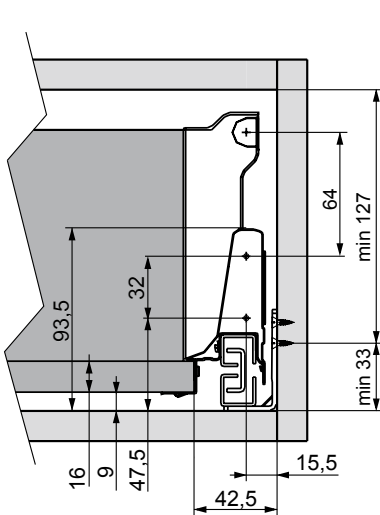
Wymiary montażowe szuflady i korpusu
Mounting dimensions of drawer and body
Монтажные размеры ящика и корпуса

Wymiary montażowe ścianki tylnej
Mounting dimensions of back wall
Монтажные размеры крепления
задней части

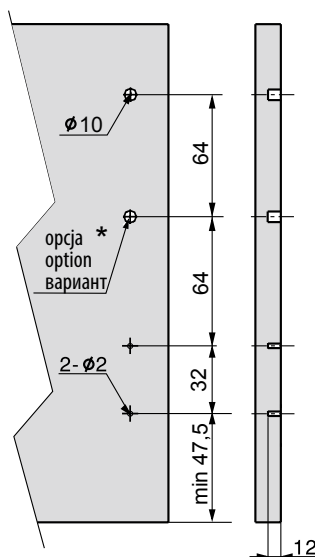
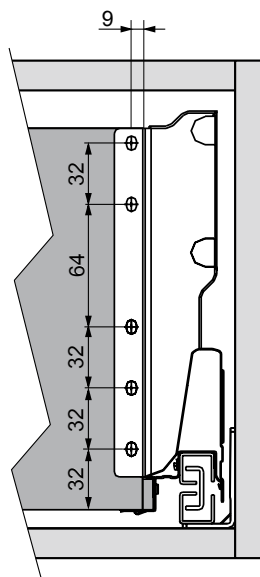
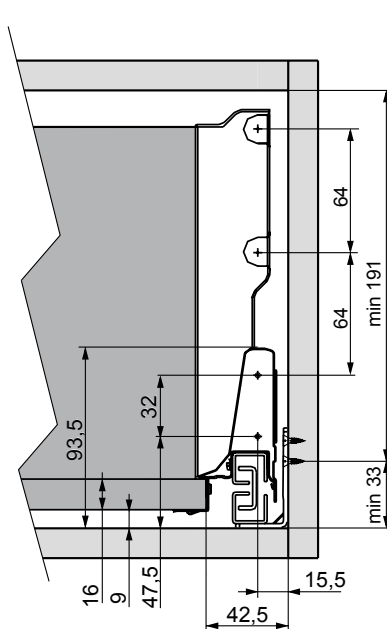
Wymiary montażowe frontu
Mounting dimensions of front
Монтажные размеры фасада



Dla szuflady średniej/ For medium drawer/ Для среднего ящика



Dla szuflady wysokiej/ For high drawer/ Для высокого ящика



*Otwór relingu środkowego 10
Opening of the middle rail 10
Отверстие среднего рельна 10